

MATABI

e15 LT Pulvérisateur électrique pour le jardin et le potager

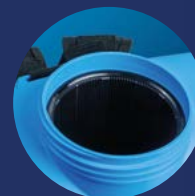


Pulvérisateur électrique e15 LT
léger, compact et **efficace**.

Une conception idéale pour
l'application de traitements au
potager et au **jardin**, assurant
confort et une utilisation
prolongée sans effort.



- 12V** Batterie Li-ion facilement amovible
- 10x** Grande autonomie (150L) jusqu'à 10 réservoirs de pulvérisation
- LD / HC** 2 buses inclus
1 Herbicide :
- LD (Low Drift): Précision et faible dérive
1 Insecticide + Fongicide :
- HC (Hollow Cone): Réglable
- Pièces de rechange garanties**
- +1000 m²** Idéal pour le jardin et le potager
- 15L** Capacité 15L



○ **Filtre de remplissage**

○ **Indicateur de niveau de liquide**

○ **Tuyau renforcé**

○ **Batterie facilement amovible** avec indication du niveau de charge



○ **Réservoir ergonomique**



○ **Parking lance verticale** pour simplifier le transport, la fixation et le rangement

○ **Sangles matelassées et réglables**

○ **Filtre de protection de la pompe** facilement accessible pour son nettoyage





CARACTÉRISTIQUES TECHNIQUES

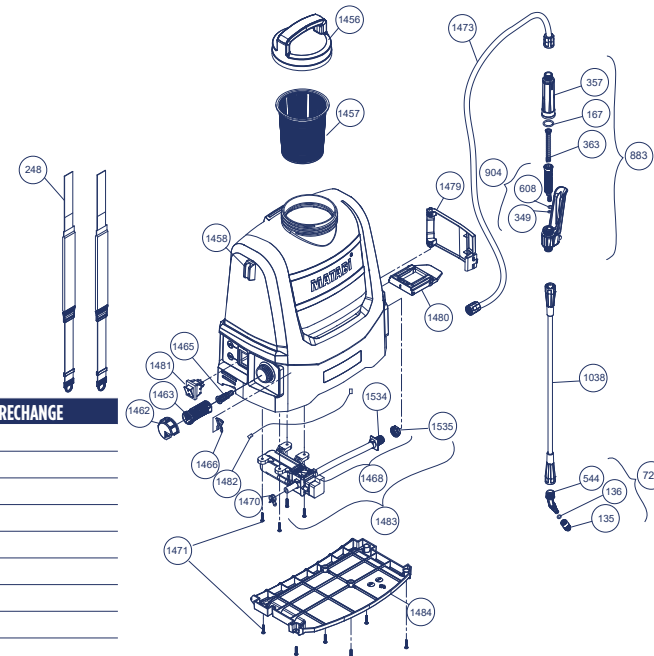
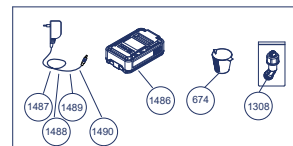
POIDS NET VIDE	4 Kg / 8.8 lb
POIDS NET PLEIN	19 Kg / 42 lb
POIDS BRUT	4,6 Kg / 10.2 lb
CAPACITÉ NOMINALE	15L- 4 US gal
PRESSION DE TRAVAIL MAXIMALE	5,5 bar / 80 PSI
VOLUME RÉSIDUEL	≤ 40ml
POMPE DÉBIT OUVERT	1,5 l/min - 0,4 GPM (US)
BATTERIE (Lithium-Ion)	12Vmax-10.8V x 2.6Ah
CHARGEUR	
ENTRÉE	100/240 _{VAC} 1A 50/60Hz
SORTIE	13V _{DC} 1A
TEMPS DE CHARGE MAXIMAL	3 heures
TEMPÉRATURE DE FONCTIONNEMENT	5 - 40 °C / 41 - 104 °F
PORTÉE MAXIMALE DU JET	8 m

DONNÉES LOGISTIQUES

CODE	83011
GENCOD	84.14685.04048.0
CONDITIONNEMENT	1 unité
UNITÉS PAR PALETTE	17
DIMENSIONS DE LA PALETTE	60 x 40 x 23

PIÈCES DE RECHANGE

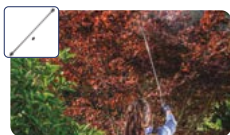
Prolongez la durée de votre pulvérisateur en simplifiant le remplacement des pièces.



N.	CODE	Q	NOM PIÈCES DE RECHANGE
135	83902323	1	BUSE 1MM
136	22315905	1	JOINT ROND AN-5
167	22315914	1	JOINT ROND AN-14
248	83941364	1	COURROIE
349	22316903	1	JOINT ROND AN-3
357	83946367	1	PORTE FILTRE
363	83941342	1	RESSORT FILTRE
544	82840322	1	PULVÉRISATEUR
608	22316906	1	JOINT ROND AN-6
674	83941352	1	DOSEUR 100 ML
726	83808803	1	COUDE AVEC BUSE
883	83941801	1	POIGNÉE COMPLÈTE
904	83947811	1	FILTRE AVEC JOINTS
1038	84941627	1	TUBE AVEC ÉCROUS
1308	83049900	1	COUDE LD JAUNE
1456	83015602	1	COUVERCLE
1457	83015308	1	FILTRE
1458	83015316	1	PARKING LANCE
1462	83015614	1	COUVERCLE COMPLET FILTRE D'ASPIRATION
1463	83015315	1	FILTRE ABSORPTION
1465	83015612	1	CONNECTEUR POMPE ASPIRATION AVEC JOINTS
1466	82940306	1	PINCE DE FIXATION COUDE
1468	83015810	1	ENSEMBLE CONNECTEUR SORTIE TUYAU
1470	20123144	1	COLLIER MÉTALLIQUE 14.4X15.1
1471	25023420	1	VIS 4X20 INOX

N.	CODE	Q	NOM PIÈCES DE RECHANGE
1473	83015805	1	TUYAU PVC RÉF. 20/60
1479	83010303	1	COUVERCLE LA BATTERIE eLT
1480	83010312	1	CONNECTEUR BATTERIE 12V
1481	83010809	1	INTERRUPTEUR ON-OFF
1482	83010607	1	CÂBLE POUR RACCORDEMENT LT
1483	83010848	1	ENSEMBLE POMPE 1,4 LPM COMPLET
1484	83010302	1	COUVERCLE BASE eLT
1486	83010816	1	BATTERIE (12V)
1487	83010817	1	EU-CHARGEUR (12V)
1488	83010818	1	USA-CHARGEUR (12V)
1489	83010819	1	UK-CHARGEUR (12V)
1490	83010820	1	AUS-CHARGEUR (12V)
1534	83015309	1	CONNECTEUR DE TUYAU DE SORTIE
1535	83015310	1	CONTRE-ÉCROU DE TUYAU DE SORTIE

PERSONNALISABLE AVEC DES ACCESSOIRES EN OPTION



RALLONGES
0.5m / 1m / 1.5m
pour augmenter la portée dans les zones éloignées et feuillues.



ECRANS HERBICIDES pour des applications ciblées d'herbicides.



LANCES TÉLESCOPIQUES
3,2m / 5,4m
pour les pulvérisations en hauteur.



BUSE 4 ORIFICES
pulvérisation avec de fines gouttelettes et un débit élevé, avec une couverture totale dans les cultures feuillues.



TUYAU
6m Ø12 mm pour aller plus loin dans vos applications.



BUSE ANTI-DÉRIVE (AIR INDIUIT) 80°
pour l'application d'herbicides non sélectifs ou pour des conditions de vent défavorables.