

- ES MANUAL DE INSTRUCCIONES
- FR MANUEL D'INSTRUCTIONS
- EN INSTRUCTIONS MANUAL
- PT MANUAL DE INSTRUÇÕES
- DE GEBRAUCHSANWEISUNG
- IT MANUALE D'USO E MANUTENZIONE
- RU РУКОВОДСТВО ПО ЭКСПЛУАТАЦИИ

# MATABI

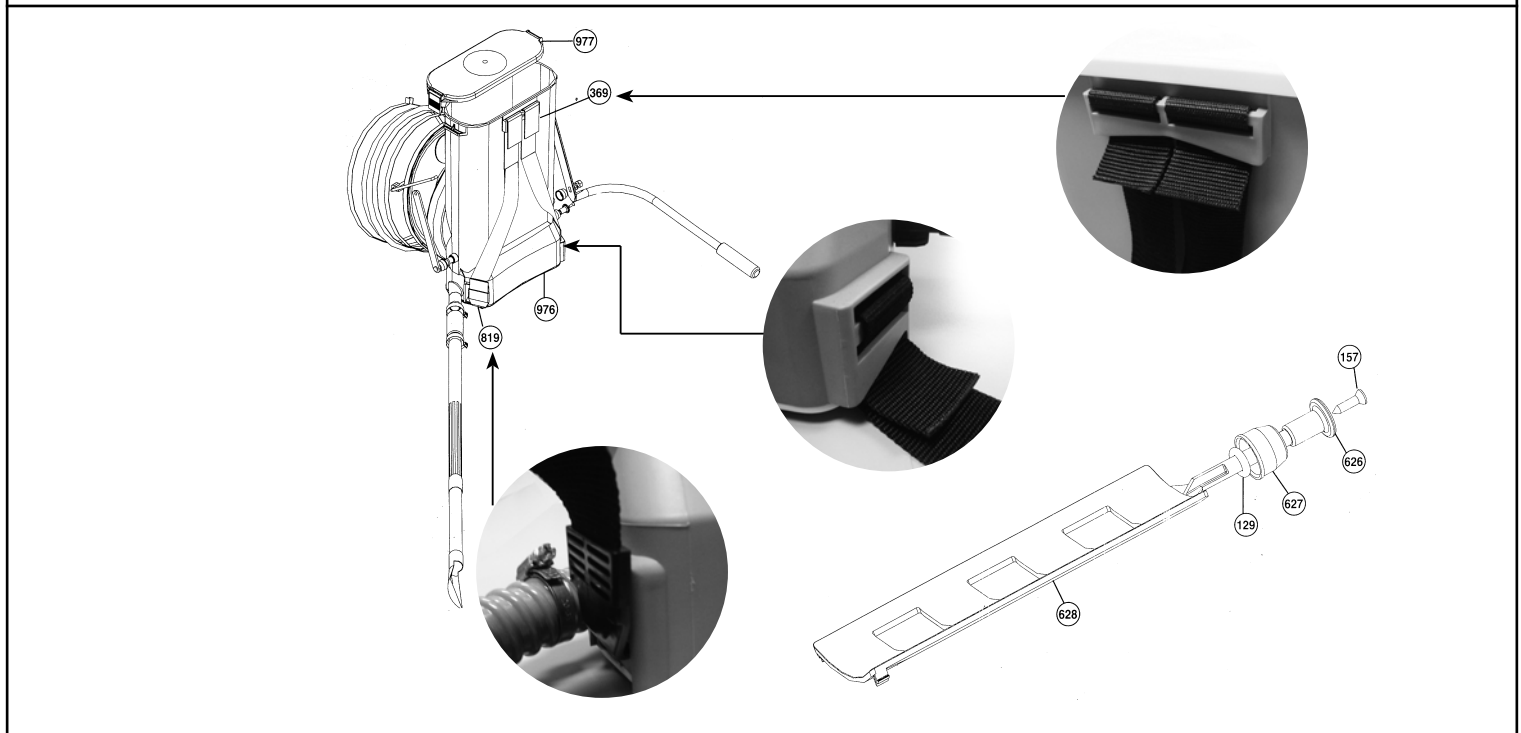
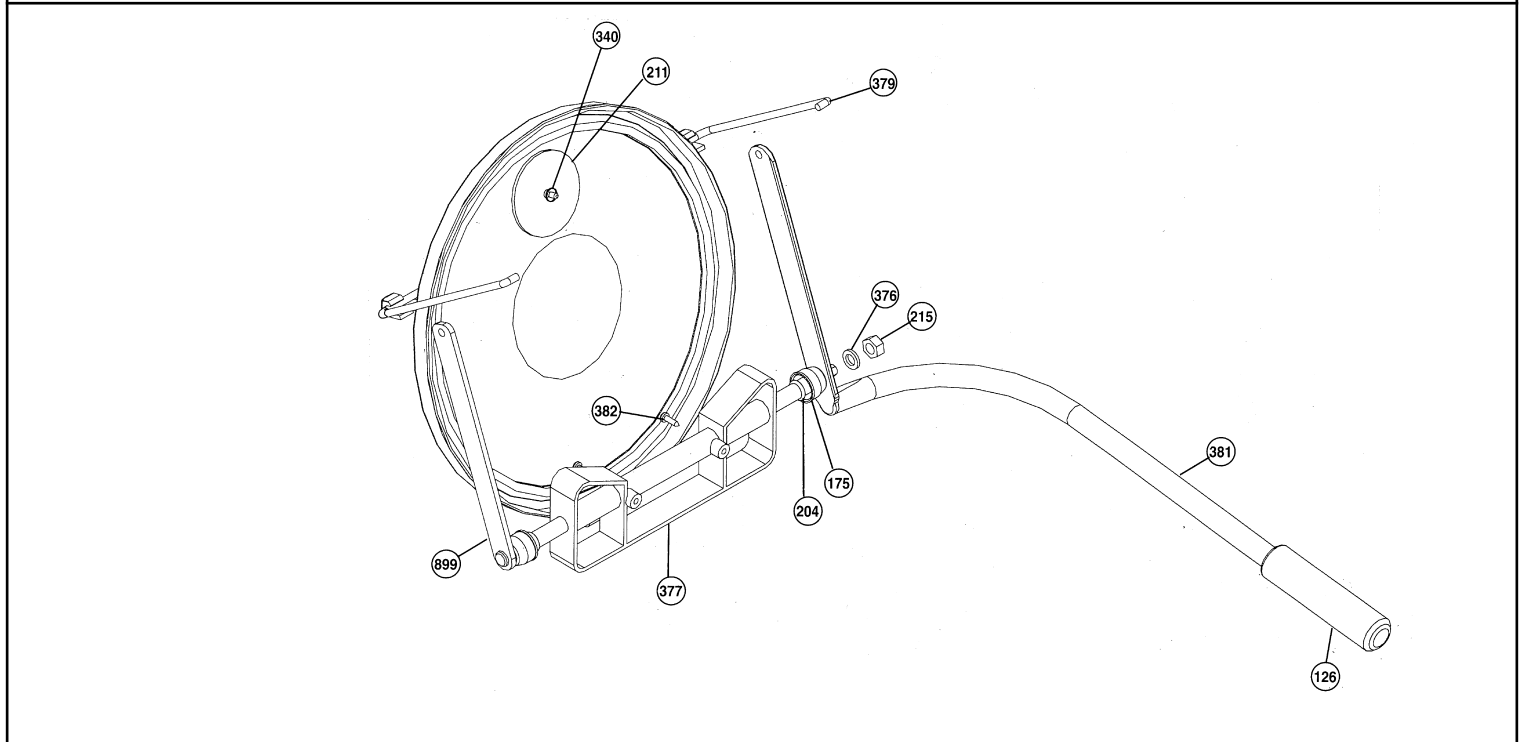
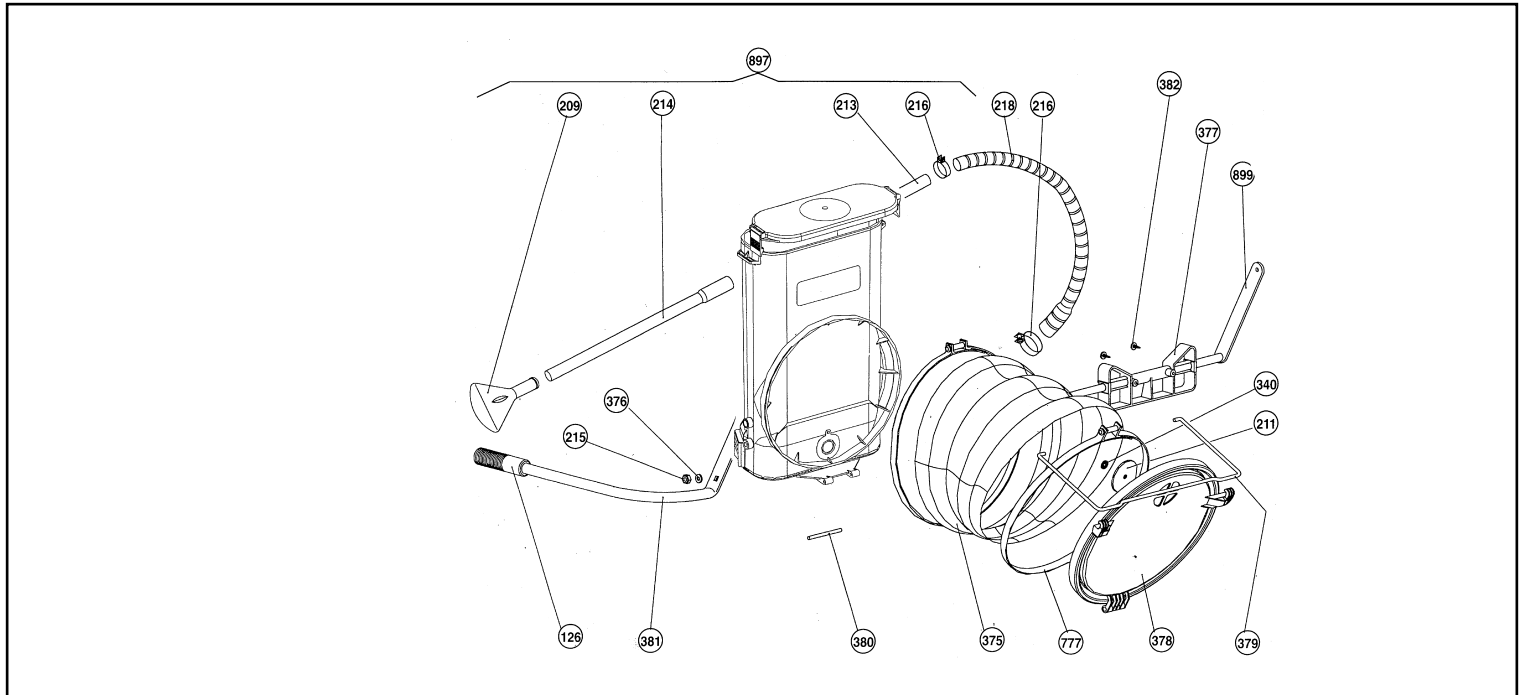
Mod./Модель POLMAX



C/ ANTIGUA, 4 - 20577 ANTZUOLA  
20577 ANTZUOLA - GUIPUZCOA - SPAIN  
Tel.: 34-943 786000  
spraying@goizper.com // www.matabi.com



Ref. 80340200



		ES		FR		EN		PT		DE		IT		RU	
		RELACIÓN DE PIEZAS		LISTE DES PIÈCES		PARTS LIST		RELAÇÃO DE PEÇAS		ERSATZTEILLISTE		ELENCO PEZZI		СПИСОК ДЕТАЛЕЙ	
N.º	COD./ КОД	Q КОЛ- ВО	ES DENOMINACIÓN	FR DÉNOMINATION	EN DESCRIPTION	PT DENOMINAÇÃO	DE BENENNUNG	IT DENOMINAZIONE	RU ОПИСАНИЕ						
126	8.39.43.304.1	1	EMPUÑADURA	POIGNÉE	GRIP	PUNHO	GRIFF	MANOPOLA	РУЧКА						
129	2.23.99.910	1	JUNTA REDONDA 7,5	JOINT ROND 7,5	ROUND GASKET 7,5	JUNTA REDONDA 7,5	RUNDDICHTUNG 7,5	GUARNIZIONE TONDA 7,5	КОЛЬЦЕВАЯ ПРОКЛАДКА 7,5						
157	2.51.27.901	1	TORNILLO	VIS	SCREW	PARAFUSO	SCHRAUBE	VITE	ВИНТ						
175	8.38.08.312	2	TUERCA	ÉCROU	NUT	PORCA	MUTTER	DADO	ГАЙКА						
204	2.23.99.533	2	JUNTA REDONDA	JOINT ROND	ROUND GASKET	JUNTA REDONDA	O-RING	GUARNIZIONE TONDA	КОЛЬЦЕВАЯ ПРОКЛАДКА						
209	8.03.13.305	1	DIFUSOR	DIFUSEUR	DIFFUSER	DIFUSOR	BREITSTRAHLDÜSE	DIFFUSORE	РАСПЫЛИТЕЛЬ						
211	8.03.03.331	1	CIERRE VÁLVULA	FERMETURE DU SOUPE	LOCK VALVE	FECHE VÁLVULA	VERSCHLUSS VENTIL	CHIUSURA VALVOLA	ЗАПОРНЫЙ КЛАПАН						
213	8.03.03.354	1	TUBO RÍGIDO	TUYAU RIGIDE	RIGID PIPE	CANO RÍGIDO	STARRES ROHR	TUBO RIGIDO	ЖЕСТКАЯ ТРУБКА						
214	8.03.03.454	1	TUBO RÍGIDO ALARGADERA	TUYAU RIGIDE DE RALLONGE	RIGID EXTENSION PIPE	CANO RÍGIDO ALONGADEIRA	STARRES VERLÄNGERUNGSRÖHR	ESTENSIONE TUBO RIGIDO	ЖЕСТКАЯ УДЛИНИТЕЛЬНАЯ ТРУБКА						
215	2.62.23.008	1	TUERCA M-8	ÉCROU M-8	NUT M-8	PORCA M-8	MUTTER M-8	DADO M-8	ГАЙКА M-8						
216	2.01.24.031	2	ABRAZADERA 31-35	FRETTE 31-35	31-35 CLAMP	ABRAÇADEIRA 31-35	SCHLAUCHSCHELLE 31-35	CLAMP 31-35	ЗАЖИМ 31-35						
218	8.03.43.021	1	TUBO FLEXIBLE	TUYAU FLEXIBLE	FLEXIBLE TUBE	CANO FLEXIVEL	SCHLAUCH	TUBO FLESSIBILE	ГИБКАЯ ТРУБКА						
340	2.19.99.075	1	ARANDELA VÁLVULA	RONDELLE SOUPE	VALVE WASHER	ARANDELA VÁLVULA	VENTIL-UNTERLEGSCHLEIBE	RONDELLA VALVOLA	ШАЙБА КЛАПАНА						
369	8.39.47.420	1	CORREA	COURROIE	STRAP	CORREIA	GURT	CINGHIA	НАПЛЕЧНЫЙ РЕМЕНЬ						
375	8.03.43.008	1	FUELLE	SOUFFLET	BELLOW	FOLE	BALG	MANTICE	ВОЗДУХОДУВНЫЙ МЕХ						
376	2.19.99.023	1	ARANDELA PALANCA	RONDELLE LEVIER	LEVER WASHER	ARANDELA ALAVANCA	HEBEL-UNTERLEGSCHLEIBE	RONDELLA LEVA	ШАЙБА РЫЧАГА						
377	8.03.43.303	1	AGITADOR	AGITATEUR	AGITATOR	AGITADOR	RÜHRER	AGITATORE	ВИБАТОР						
378	8.03.43.302	1	TAPA FUELLE	COUVERCLE SOUFFLET	BELLOWS COVER	TAMPA FOLE	BALGDECKEL	COPERCHIO MANTICE	КРЫШКА ВОЗДУХОДУВНОГО МЕХА						
379	8.03.43.404	1	VARILLA TIRANTE	TIGE TIRANT	TIE BAR	VARETA TIRANTE	ZUGSTANGE	VARILLA TIRANTE	РЕЗЬБОВАЯ СТЯЖКА						
380	8.03.43.320	1	PASADOR ESTRIADO	GOUJON STRIE	RIFLED BOLT	PASSADOR ESTRIADO	NUTBOLZEN	PASADOR ESTRIADO	НАРЕЗНАЯ ШПИЛЬКА						
381	8.03.40.807	1	PALANCA	LEVIER	LEVER	ALAVANCA	HEBEL	LEVA	РЫЧАГ						
382	2.50.23.906	2	TORNILLO AGITADOR	VIS AGITATEUR	STIRRER SCREW	PARAFUSO AGITADOR	RÜHRER-SCHRABUE	AGITATORE VITE	ВИНТ СМЕСИТЕЛЯ						
626	8.03.40.305	1	TIRANTE REGULADOR	MANETTE DE RÉGLAGE	REGULATOR BAR	ALÇA REGULADORA	ZUGSTANGE	TIRANTE REGOLATORE	СТЕРЖЕНЬ РЕГУЛЯТОРА						
627	8.38.47.303	1	TUERCA	ÉCROU	NUT	PORCA	MUTTER	DADO	ГАЙКА						
628	8.03.40.303	1	REGULADOR	RÉGULATEUR	REGULATOR	REGULADOR	REGLER	REGOLATORE	ГАЙКА						
777	8.03.03.805	2	ABRAZADERA COMPLETA	FRETTE	CLAMP	ABRAÇADEIRA COMPLETA	BEFESTIGUNGSSCHELLE	SUPPORTO COMPLETO	ХОМУТ						
819	8.39.47.802	1	CORREA DE ENGANCHE	COURROIE AVEC CROCHET	STRAP WITH HOOK	CORREIA COM ENGATE	GURT	CORREA ENGANCHE	НАПЛЕЧНЫЙ РЕМЕНЬ С КРЮЧКОМ						
897	8.03.40.806	1	BOLSAS CON TUBOS	POCHE AVEC TUYAUX	BAG WITH PIPES	BOLSA COM TUBOS	SCHLAUCHBEUTEL	BOLSA CON TUBI	МЕШОК С ТРУБКАМИ						
899	8.03.43.606	1	EJE CON BRAZO	ESSIEU A BRAS	BAG WITH ARM	EIXO COM BRAÇO	WELLE MIT ARM	ARM ALBERO	МЕШОК С РЫЧАГОМ						
976	8.03.40.601	1	DEPOSITO COMPLETO	RÉSERVOIR COMPLÈTE	COMPLETE TANK	DEPÓSITO COMPLETO	BEHÄLTER	SERBATOIO COMPLETO	БАЧОК В СБОРЕ						
977	8.03.40.602	1	TAPA COMPLETA	COUVERCLE COMPLET	COMPLETE LID	TAMPA COMPLETA	DECKEL, KOMPLETT	COPERCHIO COMPLETO	КРЫШКА В СБОРЕ						
	8.03.40.200	1	HOJA INSTRUCCIONES	FEUILLE D'INSTRUCTIONS	INSTRUCTION SHEET	FOLHA INSTRUÇÕES	INSTRUKTIONSBLETT	FOGLO D'ISTRUZIONI	ИНСТРУКЦИЯ ДЛЯ						
	8.03.40.201	1	EMBALAJE POLMAX	EMBALLAGE POLMAX	POLMAX PACKAGING	EMBALAGEM POLMAX	VERPACKUNG POLMAX	IMBALLO POLMAX	УПАКОВочная КОрОБКА ДЛЯ РОЛМАХ						

## ES CARACTERÍSTICAS

Espolvoreador de espalda de 9 litros de capacidad, depósito de polipropileno y fabricado con materiales de 1ª calidad.

Dispone de tubo de salida flexible, difusor-abanico y dos tubos supletorios rígidos.

Incorpora también dispositivo de calidad de polvo, agitador, base de trípode y amplia boca de llenado. Peso neto 3 kgs. Peso en bruto: 3,40 kgs.

## PUESTA EN MARCHA

- 1) Montar la palanca de accionamiento (381) en su alojamiento, fijándola con la arandela y tuerca correspondientes acoplar el tubo flexible (218) y los tubos rígidos (213-214) con abrazaderas que para ellos se dispone. Colocar el difusor abanico (209) en el extremo del tubo de salida.
- 2) Verter en el depósito el polvo a esparcir. Asegúrese que la tapa del depósito esté perfectamente cerrada antes de empezar a trabajar.
- 3) Al desplazar el tirante regulador (626) hacia el depósito, el paso del polvo quedará completamente cerrado. Hágalo siempre que vaya a interrumpir el proceso de espolvoreo. El mismo tirante (626) servirá para regular la cantidad de polvo a obtener con cada golpe de fuelle.
- 4) Sistema de fuelle de efecto simple. Al accionar la palanca hacia arriba, el interior del fuelle admite la entrada de aire y es al realizar el movimiento de palanca hacia abajo cuando la corriente de aire arrastrará el polvo que previamente ha caído en el compartimento del depósito hacia los tubos de salida.

## MANTENIMIENTO –AVERÍAS MAS FRECUENTES Y SOLUCIONES

Es necesario limpiar el depósito y los circuitos de producto una vez finalizada la jornada de trabajo.

En caso de rotura del fuelle (375), proceda a su sustitución. Basta con soltar las dos abrazaderas (777) que lo sujetan e instalar el nuevo fuelle.

## NORMAS DE SEGURIDAD Y MANIPULACIÓN DE PRODUCTOS FITOSANITARIOS

- a) **Almacenamiento.** \*Situación los productos en el local exclusivo, aireado, bajo llave y fuera del alcance de niños y animales. \* Conservar los productos en su embalaje original.
- b) **Preparación del producto.** \*Verificar que el producto y equipo de tratamiento no estén caducados, y se encuentren en condiciones. \*Leer y practicar las instrucciones contenidas en las etiquetas y manuales de los productos a utilizar. \*Después de la preparación, lávese manos y cara. \*Retirar adecuadamente los envases vacíos o con sobrantes.
- c) **Ejecución del tratamiento.** \*Utilizar equipo de protección adecuado. \*Evitar contacto con la piel y ojos y abstenerse de comer, beber o fumar.
- d) **Después del tratamiento.** \*Limpieza completa de la maquinaria de tratamiento. \*Higiene personal de cuerpo y ropa utilizada.
- e) **Consejos en caso de intoxicación.** \*Acudir al médico con la etiqueta del producto o trasladar al intoxicado al hospital más cercano. \*Evitar remedios caseros y en todo caso lavar con abundante agua fresca las zonas afectas de la epidermis.
- f) **Precauciones generales.** \*Respetar escrupulosamente las normas de las etiquetas de producto "peligrosos" y "venenosos". Respetar los periodos de aplicación y carencia de cada producto.

## **FR** CARACTÉRISTIQUES

Poudreuse à dos de 9 litres, dépôt en polypropylène. Elle est fabriquée avec des matériaux de première qualité.

Elle dispose d'un tuyau de sortie flexible, diffuseur – éventail et de deux tuyaux supplémentaires rigides.

Elle est munie d'un dispositif régulateur de sortie de poudre, d'un agitateur, d'une base en forme de trépied et d'un large goulot de remplissage. Poids net: 3 kgs. Poids brut: 3,40 kgs.

### **MISE EN FONCTION**

- 1) Monter le levier de fonctionnement (381) à sa place en le fixant avec la rondelle et l'écrou correspondants. Accoupler le tuyau flexible (218) et les tuyaux rigides (213-214) avec les brides dont on dispose à cet effet. Placer le diffuseur éventail (209) à l'extrémité du tuyau de sortie.
- 2) Verser dans le dépôt, la poudre qu'il faudra étendre. S'assurer que le couvercle du dépôt est parfaitement fermé avant de commencer à travailler.
- 3) En déplaçant la manette de réglage (626) vers le réservoir, on empêche complètement le passage de la poudre. Cette manette de réglage (626) servira à quantité de poudre à obtenir à chaque coup de soufflet.
- 4) Système de soufflet à effet simple. Si l'on active le levier vers le haut, l'intérieur du soufflet permet l'entrée de l'air et c'est lors du mouvement du levier vers le bas que le courant de l'air entraînera la poudre qui sera préalablement tombée dans le compartiment du dépôt vers les tubes de sortie.

### **ENTRETIEN – PANNES LES PLUS FRÉQUENTES ET LEURS SOLUTIONS**

Il faut nettoyer le dépôt ainsi que les circuits de produit une fois la journée de travail terminée.

En cas de rupture de soufflet (375) procéder à son remplacement. Il suffit de retirer les deux brides (777) qui le retiennent et d'en installer un autre.

### **NORMES DE SÉCURITÉ ET MANIPULATION DES PRODUITS PHYTOSANITAIRES**

- a) Stockage. Placer les produits dans un local aéré, sous clé et hors d'atteinte des enfants et des animaux. Conserver les produits dans leur emballage d'origine.
- b) Préparation des produits. Bien vérifier qu'ils ne soient pas périmés ou en mauvais état. Respecter les prescriptions du fabricant portées sur les étiquettes et notices d'utilisation. Retirer les emballages vides. Se laver les mains et le visage.
- c) Exécution du traitement. Utiliser un équipement de protection adéquat. Éviter les contacts avec la peau et les yeux. Ne pas manger, boire ou fumer.
- d) Après les traitements. Bien nettoyer l'appareil de traitement. Hygiène personnelle du corps et des vêtements utilisés.
- e) Conseils en cas d'intoxication. Il est recommandé de consulter le médecin le plus proche, muni d'une étiquette du produit ou bien de se diriger vers un hôpital dans les plus brefs délais. Éviter tous les remèdes anciens et, en tous cas, laver abondamment avec de l'eau la zone de l'épiderme qui aura été atteinte.
- f) Précautions générales. Respecter scrupuleusement toutes les normes figurant sur les emballages des produits "dangereux" et "vénéneux". Respecter les périodes d'applications et de carence de chaque produit.

## **EN** CHARACTERISTICS

Knapsack duster with 9 litres capacity and polypropylene tank; made of first class materials.

Equipped with a flexible outlet pipe, fan-type spreader and two supplementary rigid tubes.

Also fitted a dust outlet regulating device, shaker, tripod base and wide filler mouth. Net weight: 3 kgs. Gross weight: 3,40 kg.

### **STARTING-UP**

- 1) Mount the outlet pipe (381) in its housing, attaching it with the washer and nut provided. Attach the flexible tube (218) and the rigid pipe (213-214) with the clamps provided. Fit the fan-type spreader (209) to the end of the outlet tube.
- 2) Pour the powder to be dusted into the tank, ensuring that the cover is properly closed before starting work.
- 3) When the regulator bar (626) is moved towards the tank, the flow of dust is completely shut off. This bar (626) is also used to regulate the amount of dust obtained with each stroke of the bellows.
- 4) Single effect bellows system. Move the lever up to fill the bellows with air, and move it down so that the air pushes out the dust already in the tank compartment to the outlet pipes.

### **MAINTENANCE – MOST FREQUENT MALFUNCTIONS AND THEIR SOLUTIONS**

The tank and product circuits must be cleaned after each day's work.

Should the bellows (375) break, replace it by simply releasing the two clamps (777) by which it is attached and fitting a new bellows.

### **SAFETY STANDARDS FOR HANDLING PHYTO-SANITARY PRODUCTS**

- a) Storage. \*Store products in an exclusive area. This should be well ventilated, locked and out of reach of children and animals. \* Keep products in their original packaging.
- b) Preparation of product. \*Check that the product and treatment equipment are not out of date, and are in good condition. \*Read and follow the instructions on product labels and in manuals. \*After preparation, wash your hands and face. \*Dispose properly of empty packages and leftover product.
- c) Performing treatment. \*Use suitable protective equipment. \*Avoid contact with the skin and eyes, and do not eat, drink or smoke.
- d) After treatment. \*Thoroughly clean the treatment machinery. \*Wash yourself and your clothes.
- e) Advice in case of poisoning. \*Go to the doctor with the product label, or take the affected person to the nearest hospital. \*Do not use home remedies, and in all cases wash the affected skin areas with plenty of cool water.
- f) General precautions. \*Strictly follow the norms on the labels of products marked "dangerous" and "poisonous". Comply with the application time and expiry date of each product.

## **PT** CARACTERÍSTICAS

Polvilhador de costas de 9 litros de capacidade, depósito de polipropileno e fabricado com materiais de 1ª qualidade.

Dispõe de cano de saída flexível, difusor-leque a dois canos supletivos rígidos.

Incorpora também dispositivo reulador de saída de pó, agitador, base em tripode e ampla boca de recheio. Peso líquido: 3 kgs. Peso bruto: 3,40 kg.

## **POSTA EN MARCHA**

- 1) Montar a palanca de accionamento (381) no seu alojamento, fixando-a com a arandela e porca correspondentes. Acoplar a cano flexível (218) e os tubos rígidos (213-214) com as abraçadeiras que para eles dispor-se. Colocar o difusor-leque (209) no extremo do cano de saída.
- 2) Verter dentro do depósito o pó para espargir. Assegurar-se que a tampa do depósito ser perfeitamente fechada antes de començar a trabalhar.
- 3) Quando deslocar a alça reguladora (626) no sentido do depósito, a passagem do pó ficará completamente fechada. A mesma alça reguladora (626) servirá para regurla a quantidade de pó fornecida em cada movimento do fole.
- 4) Sistema de fole de efeito simples. Quanto accionar alavanca para acima o interior do fole admite a entrada do ar, sendo quando realizar o movimento de alavanca para abaixo cuando a corrente de ar arrastará a pó que previamente ter caído dentro do compartimento do depósito para os canos de saída.

## **MANTIMENTO – AVARIAS MASI FREQUENTES E SOLUÇÕES**

É necesario limpar o depósito e os circuitos de produto uma vez finda a jornada de trabalho. No caso de rotura do fole (375) proceder á substituição. Basta com soltar as duas abraçadeiras (777) que o sujeitar e instalar o novo fole.

## **NORMAS DE SEGURANÇA E MANIPULAÇÃO DE PRODUTOS FITOSANITÁRIOS**

- a) Armazenagem. \*Situat os produtos em local exclusivo, arejado, sob chave e fora do alcance das crianças e dos animais. \* Conservar os produtos na sua embalagem original.
- b) Preparação do produto. \*Verificar que o produto e o equipamento de tratamento não serem caducados e sim acharem-se em boas condições. \* Ler e praticar as instruções contidas nas etiquetas e manuais dos produtos para utilizar. \*Após da preparação, lavar-se mãos e cara. \*Tirar adequadamente as vasilhas vazias com sobranes.
- c) Execução do tratamento. \*Utilizar equipagem de protecção adequado. \* Evitar o contacto com a pele e olhos e abster-se de comer, beber e fumar.
- d) Após do tratamento. \*Limpeza completa da maquinaria de tratamento. \*Higiene pessoal do corpo e da roupa utilizada.
- e) Conselhos no caso de intoxicação. \*Acudir ao médico com a etiqueta do produto ou trasladar o intoxicado para o hospital mais proximo. \*Evitar remédios caseiros e em qualquer caso lavar com abundante água fresca as zonas afectadas da epiderme.
- f) Precauções gerais. \*Respeitar escrupulosamente as instruções das etiquetas de produtos "perigosos" e "venenosos". Respeitar os períodos de aplicação e carência da cada produto.

## **DE** MERKMALE

Bestäubungsgerät, auf dem Rücken tragbar, mit 9 Behälter, aus Polpropilenegejäss aus erstklassigem Material gefertigt.

Mit Auslaufschauch, Fächerbestäuber und zwie zusätzlichen starren Rohren. Mit Staubausgangsregelung, Rüttler, Stativ und reichlich bemessener Füllöffnung. Nettogewicht: 3 kg. Bruttogewicht: 3,40 kg.

## **INBETRIENBNAHME**

- 1) Betätigungshebel (381) in der Ausnahmelagerung mit der zugehörigen Mutter mit Unterlegscheibe befestigen. Schlauch (218) und starre Rohre (213-214) mit den zugehörigen Rohrschellen anbringen. Fächerbestäuber (209) am Ende des Auslaufschlauchs einsetzen.
- 2) Behälter mit Pulver füllen. Darauf achten, dass der Behälterdeckel gut verschlossen ist, bevor mit der Arbeit, begonnen wird.
- 3) Durch Verstellen der Zugstange (626) zun Gefäss hin wird die Pulverzufuhr vollkommen gesperrt. Die gleiche Zugstange (626) dient auch dazu, die bei jedem Blagstoss abgezogene Pulvermenge zu regeln.
- 4) Einfanch wirkendes Blagsyystem. Bei Betätigung des Hebels nach oben wird der Luftenlass in den Balg freigegeben. Die Hebelbewegung nach unten bewirkt, dass der Luftstrom dem Staub mitreisst, der vorthen aus dem Behälter in di Auslaufrohre geströmt ist.

## **WARTUNG-HÄUFIGSTE STÖRUNGEN UND MÖGLICHE LÖSUNGEN**

Behälter und Produktumlaufwegw sind nach Beendigung der Arbeiten immer zu reinigen.

Reisst der Balg (375), so ist dieser zu ersetzen. Dazu die Befestigungsschellen (777) iösen und den neuen Balg einsetzen.

## **SICHERHEITSNORMEN BEIM UMGANG MIT PLANZENSCHUTZMITTELN**

- a) Lagerung. \*Die Mittel dürfen nur in einen eigens hierfür vorgesehenen Raum gelaget werden, der gut betüftet, verschliessbar und für Kinder und Tiere unerreichbar sein muss. Produkte in Originalverpackung aufbewahren.
- b) Voerbereitun des Mittels. \*Prüfen Sie zuallererst das Verfalldatum und den Zustand des Produkts und der Gerätschaften. \*Lesen Sie di Anweisungen auf den Etiketten und in den Handbüchern für das einzusetzende Mittel. \*Waschen Sie sich nach den Zubereiten sorgfältig Hände un Gesicht. \*Leere oder noch Reste enthaltende Verpackungen sin vorshriftsmässig zu entsorgen.
- c) Anwendung. \*Arbeiten Sie mit der geeigneten Schuzausrüstung. \*Das Mittel darf nicht mit Haut un Augen in Berührung kommen. \*Während der Anwendung darf weder gegessen, getrunken noch geraucht werden.
- d) Nach der Anwendung. \*Behandlungsgeräte gründicht reinigen. \*Persönliche Körperhygiene und Reinigung der benutzten Kleidungsstücke.
- e) Hinweise bei Vergiftung. \*Artz aufsuchen und dabei das Verpackungsetikett des Mittels mitführen oder den Vergifteten ins nächstliegende Krankenhaus bringen. \*Keine Hausmittel werwenden, allenfalls kann de betroffene Hautstelle mit reichlich frischem Wasser gewaschen werden.
- f) Allgemeine Vorsichtsmassnahmen. \*Richten Sie sich genau nach den Anweisungen auf den Verpackungsetiketten "gefährlicher" oder "giftiger" Mittel. \*Beachten Sie bei jedem Mittel den zulässigen Anwendungsund Karenzzeitraum.

## **IT CARATTERISTICHE**

Spolverizzatore a zaino, avente una capacità da 9 litri di capacità, serbatoio in polipropilene, essendo costruito con materiali di prima qualità. È munito di tubo di scarico flessibile, diffusore-ventaglio più due tubi supplementari rigidi. Inoltre, è dotato di un dispositivo per la regolazione dello scarico della polvere, agitatore, base a tripode e larga bocca di riempimento. Peso netto: 3 kg. Peso lordo: 3,40 kg.

### **MESA IN SERVIZIO**

- 1) Montare la leva di azionamento (381) nella sua sede, fissandone la stessa tramite la rondella e il dado relativi. Fare l'accoppiamento del tubo flessibile (218) a dei tubi rigidi (213-214) mediante la staffe destinate a tale scopo. Collocare il diffusore ventaglio (209) sull'estremità del tubo di scarico.
- 2) Versare nel serbatoio la polvere da spargere. Assicurarsi che il coperchio del serbatoio sia perfettamente chiuso prima di iniziare il lavoro.
- 3) Spostando il tirante di regolazione (626) verso il serbatoio, verrà chiuso completamente il passaggio della polvere. Lo stesso tirante di regolazione (626) servirà a regolare la quantità di polvere da ottenere ad ogni colpo di soffiato.
- 4) Sistema di mantice a semplice effetto. L'azionamento della leva verso l'alto permette l'entrata d'aria all'interno del mantice, mentre l'azionamento della leva verso il basso permetterà che la polvere caduta prima nello scomparto del serbatoio, venga trascinata nei tubi di scarico.

### **MANUTENZIONE-AVARIE PIÙ FREQUENTI E SOLUZIONI**

Occorre pulire il serbatoio e i circuiti di ogni traccia di prodotto dopo la giornata di lavoro.

In caso di rottura del mantice (375), provvedere alla sostituzione dello stesso. A tale scopo, basterà allentare le due staffe (777) di fissaggio e montare un mantice nuovo.

### **NORMA DI SICUREZZA E MANIPOLAZIONE DI PRODOTTI FITOSANITARI**

- a) **Immagazzinamento.** Sistemare i prodotti in locale adibito a tale scopo, aerato, custoditi a chiave e fuori dalla portata dei bambini e degli animali. Conservare i prodotti nella loro confezione originale.
- b) **Preparazione del prodotto.** Controllare che il prodotto e l'apparecchiatura di trattamento non siano scaduti, trovandosi in ottimo stato: Leggere e seguire le istruzioni riportate sulle etichette nonché sul manuale d'uso dei prodotti da impiegare. Dopo la preparazione, lavarsi le mani e il viso. Raccogliere adeguatamente i contenitori vuoti con avanzi di prodotto.
- c) **Esecuzione del trattamento.** Utilizzare i mezzi di protezione adatti. Evitare il contatto con la pelle e gli occhi ed astenersi dal mangiare, bere e fumare.
- d) **Dopo il trattamento.** Pulizia completa dell'apparecchiatura di trattamento. Igiene personale corporale e degli indumenti indossati.
- e) **Suggerimenti e consigli in caso di avvelenamento.** Ricorrere al medico portando l'etichetta del prodotto, oppure trasferire il sinistrato nell'ospedale più vicino. Astenersi dai rimedi casalinghi, ed in ogni caso lavare abbondantemente con acqua corrente le zone colpite dell'epidermide.
- f) **Accorgimenti generali.** Attenersi scrupolosamente alle indicazioni riportate sulle etichette dei prodotti "pericolosi" e "velenosi". Rispettare i periodi di applicazione e carenza di ogni prodotto.

## **RU ТЕХНИЧЕСКИЕ ХАРАКТЕРИСТИКИ**

Ранцевый распылитель емкостью 9 литров и бачком из полипропилена, изготовленный из высококачественных материалов.

Снабжен гибкой выпускной трубкой, веерной распылительной форсункой и двумя дополнительными жесткими трубками.

Также снабжен устройством регулировки выпуска порошка, вибратором, треногой и большим отверстием для загрузки продукта. Масса нетто: 3 кг. Масса брутто: 3,40 кг.

### **ПОДГОТОВКА К РАБОТЕ**

- 1) Вставьте выпускную трубку (381) в отверстие и закрепите ее с помощью гайки с шайбой. Закрепите гибкую трубку (218) и жесткие трубки (213-214) с помощью хомутов. Установите веерную форсунку (209) на конце выпускной трубки.
- 2) Засыпьте в бачок порошок, который должен быть распылен. Перед началом работы проверьте, что крышка бачка зарыта.
- 3) При перемещении регулирующего стержня (626) в направлении к бачку поток распыляемого порошка уменьшается. Этот регулирующийся стержень (626) используется для регулировки количества порошка, распыляемого при каждом ходе воздуходувного меха.
- 4) Система воздуходувного меха одиночного действия. Передвиньте рычаг вверх, чтобы заполнить воздуходувный мех, и передвиньте его вниз, чтобы воздух выдул порошок из бачка в выпускные трубки.

### **ОБСЛУЖИВАНИЕ – НАИБОЛЕЕ ЧАСТО ВСТРЕЧАЮЩИЕСЯ НЕИСПРАВНОСТИ И ИХ УСТРАНЕНИЕ**

В конце каждого рабочего дня необходимо выполнять чистку бачка и контуров продукта.

В случае разрыва воздуходувного меха (375) замените его. Для этого нужно просто снять два хомута (777), с помощью которых он крепится, и установить новый мех.

### **ПРАВИЛА БЕЗОПАСНОСТИ ПРИ РАБОТЕ С ПРОДУКТАМИ ДЛЯ САНИТАРНОЙ ОБРАБОТКИ РАСТЕНИЙ**

- a) **Хранение.** \*Храните продукты в местах с ограниченным доступом. Помещение, в котором хранятся продукты, должно хорошо вентилироваться и должно закрываться на замок. Помещение должно быть недоступным для детей и для животных. \*Храните продукты в их оригинальных упаковках.
- b) **Подготовка продукта.** \*Проверьте, что не истек срок годности продукта и что оборудование, используемое для обработки, находится в хорошем состоянии. \*Прочтите и строго соблюдайте инструкции, приведенные на этикетках продуктов и в руководствах по их применению. \*После выполнения подготовительных операций вымойте руки и лицо. \*Правильно избавьтесь от пустой тары и остатков продукта.
- c) **Выполнение обработки.** \*Пользуйтесь подходящими средствами индивидуальной защиты. \*Избегайте контакта продукта с кожей, не принимайте во время работы пищу, не пейте и не курите.
- d) **После выполнения обработки.** \*Тщательно очистите оборудование, которое применялось для выполнения обработки. \*Вымойтесь и выстирайте одежду.
- e) **Что делать в случае отравления.** Обратитесь к доктору, захватив с собой этикетку продукта, или отвезите пострадавшего в ближайшую больницу. \*Не пользуйтесь домашними средствами и обязательно промойте участки кожи, на которую попал продукт, большим количеством холодной воды.
- f) **Общие меры предосторожности.** \*Строго соблюдайте правила, приведенные на этикетках продуктов, отмеченных, как "опасные" и "ядовитые". \*Не пользуйтесь продуктами с истекшим сроком годности.